

Montageanleitung

Indachmodulkollektoren WK 2

IKARUS Solar AG
Dieselstraße 45
87437 Kempten

Tel. 0831/57500-0
Fax 0831/57500-40
Info@ikarus-solar.de



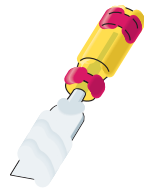
Einbauvoraussetzungen für Indachmodulkollektoren WK2: Dachneigungswinkel mindestens 27°. Bei Unterschreitung ohne zusätzliche Maßnahmen Wassereintritt durch Gegengefälle möglich! Minstdachneigung für Dachziegelart prüfen!

Richtwert für die meisten Ziegelarten mindestens 30 °. Prüfen, ob unter den Ziegeln zweite Dichtebene vorhanden ist, z. B. Unterspannbahn - zwingende Vorschrift bei Ziegelmontage auf Wohngebäuden

Folgende Werkzeuge und Hilfsmittel werden für die Montage benötigt:



Akku-Schrauber



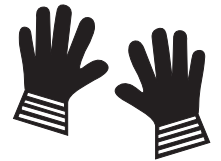
Stemmeisen



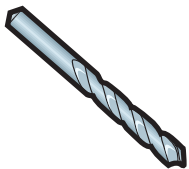
Hammer



Messer



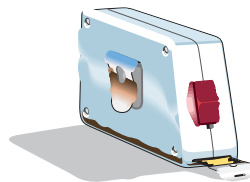
Schutzhandschuhe



Holzbohrer - 10 mm



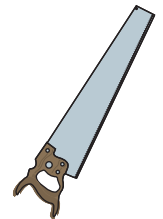
2 Maulschlüssel - 32 mm



Maßband

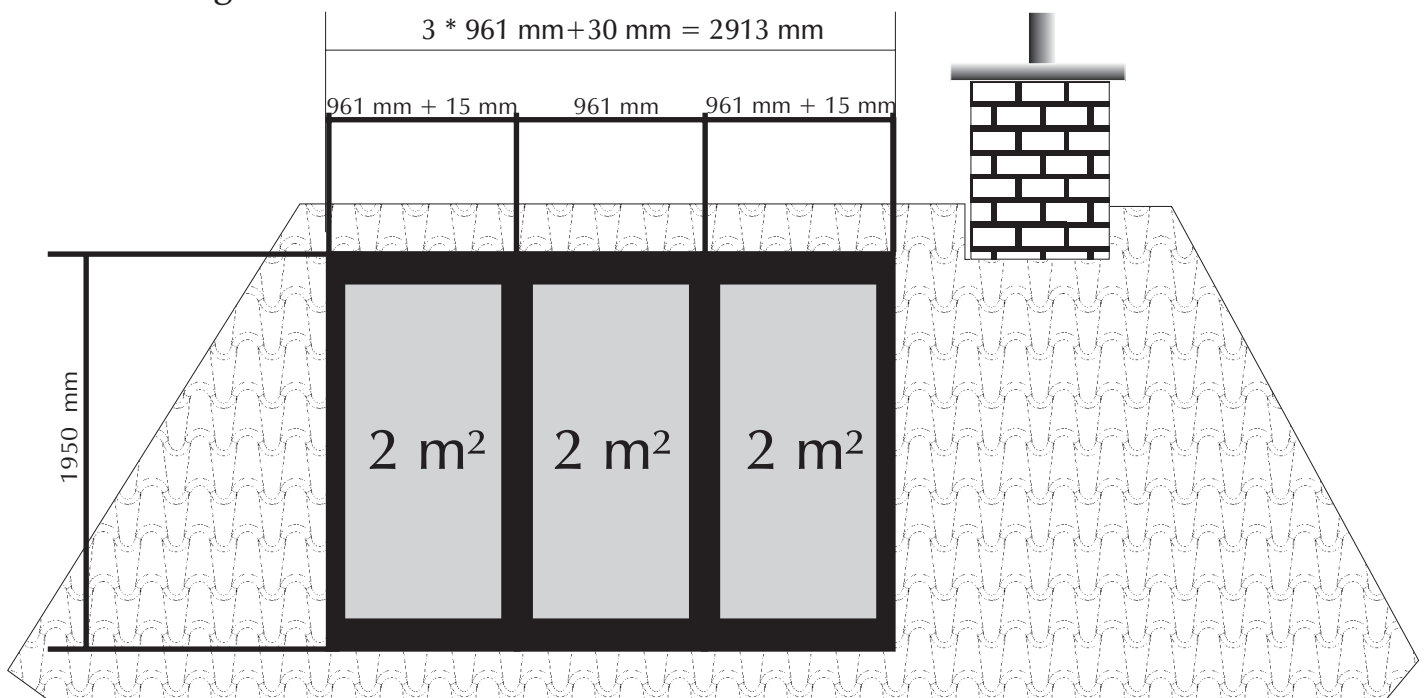


Holzfräser - 24 mm



Säge

Maßeinteilung:

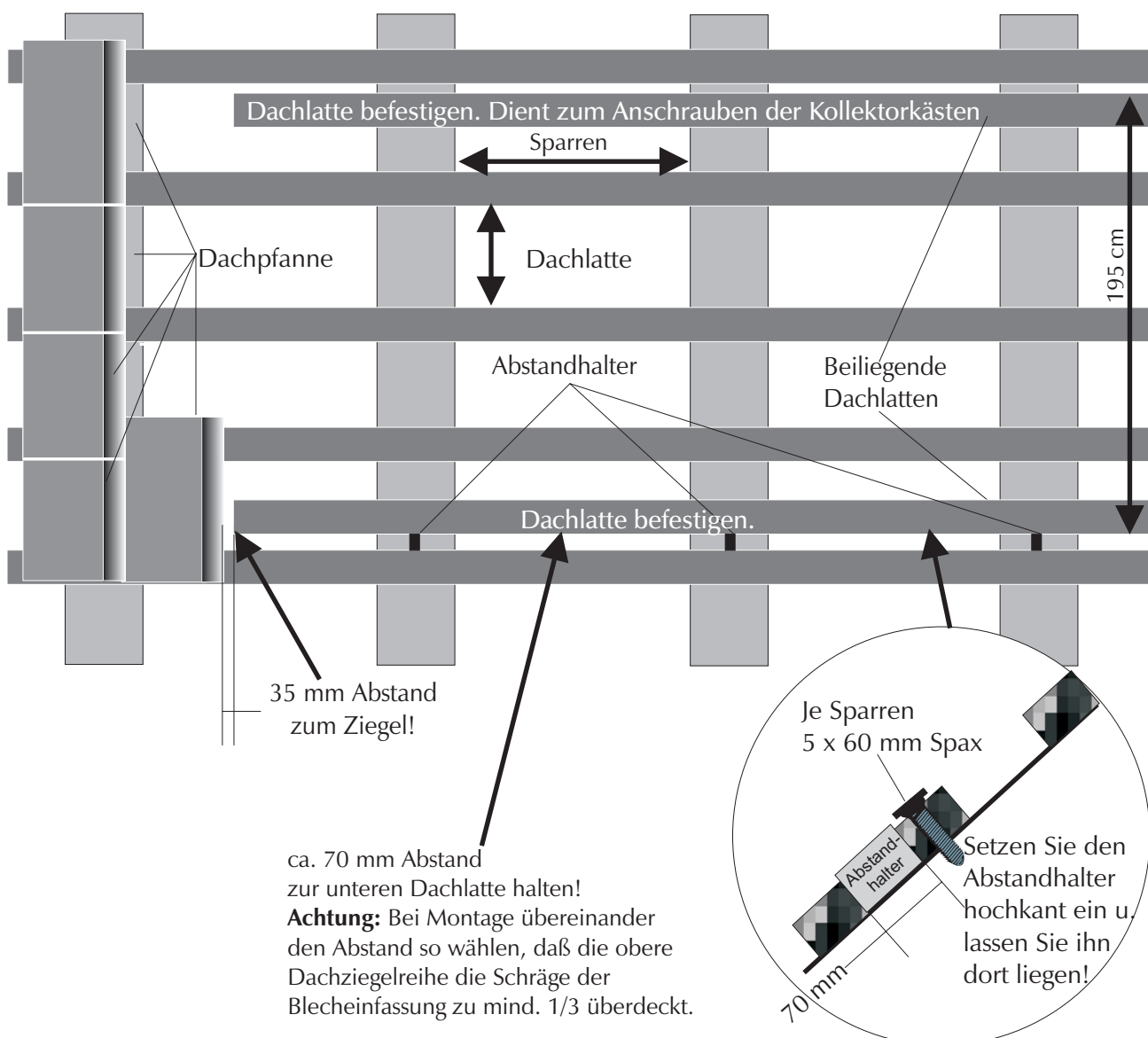


Übersicht Maßeinteilung:

Kollektoren nebeneinander	2 Stück	3 Stück	4 Stück	5 Stück	6 Stück	7 Stück	8 Stück	9 Stück	10 Stück
Einreihig (B x H)	1952 x 1950	2913 x 1950	3874 x 1950	4835 x 1950	5796 x 1950	6757 x 1950	7718 x 1950	8679 x 1950	9640 x 1950
Zweireihig (B x H)	1952 x 3900	2913 x 3900	3874 x 3900	4835 x 3900	5796 x 3900	6757 x 3900	7718 x 3900	8679 x 3900	9640 x 3900
Dreireihig (B x H)	1952 x 5850	2913 x 5850	3874 x 5850	4835 x 5850	5796 x 5850	6757 x 5850	7718 x 5850	8679 x 5850	9640 x 3900

1. Schritt: Dachlatten oben und unten anschrauben

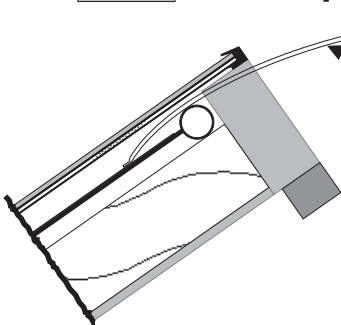
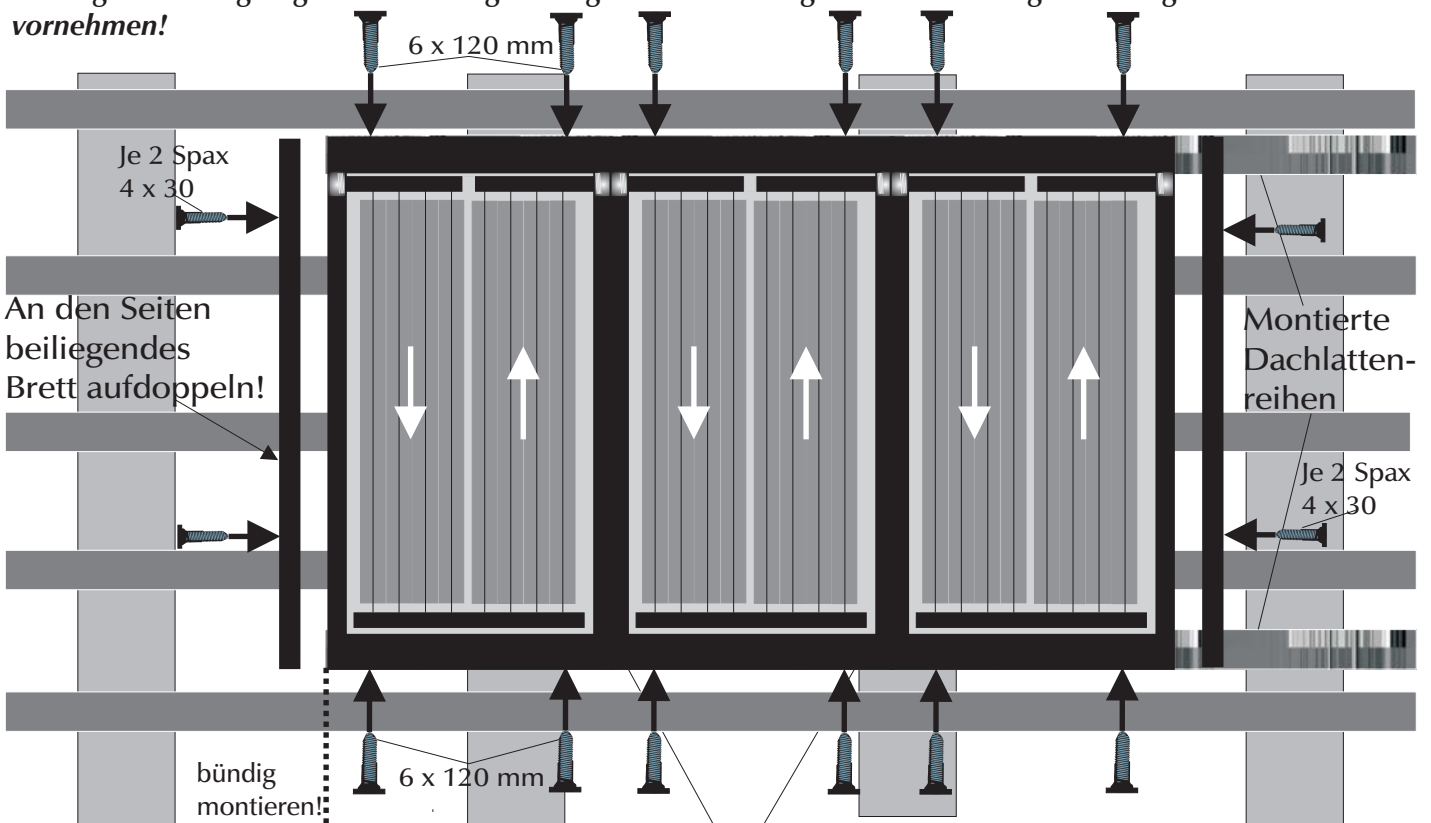
Befestigen Sie die beiliegenden Dachlatten in zwei Reihen (Abstand obere Kante obere Reihe - untere Kante untere Reihe: 195 cm) so auf dem Sparren, daß später eine Seite der Dachziegelreihe nicht geschnitten werden muß. Dabei ist ein Abstand von **ca. 35 mm** zur rechten oder linken Ziegelreihe einzuhalten. Der Abstand zur nächsten unteren Dachlatte beträgt ca. 70 mm. Benutzen Sie bei der Montage der unteren Reihe die Abstandhalter. Setzen Sie diese hochkant ein und lassen Sie ihn als Auflagepunkt für die Kollektoren zunächst dort liegen.



2. Schritt: Befestigung der Kollektoren, Verbinden der Absorber, Anschluß an die Sammelleitung, Anbringen des Fühlers

Legen Sie die Kollektoren auf die Abstandhalter und verschrauben Sie die Kollektoren mit den 6 x 120 mm Spax von oben mit den bereits montierten Dachlattenreihen. Dabei muß der Kollektor mit der unteren seitlichen Kante (hier linksbündig dargestellt) bündig sein. Doppeln Sie die 1,5 cm starken Bretter an den seitlichen Rändern des Kollektorfeldes mit den 4 x 30 mm Spax auf. Die Absorber werden oben mit den Schneidring-Verschraubungen verbunden. Bei Verwendung der Schneidringverschraubung müssen die Gewinde eingefettet werden (z.B. Fermit) und die Stützhülse eingesetzt werden. Zum Anschluß an den Vor- und Rücklauf werden die oberen Enden der Sammelleitungen um ca. 5 cm abgeschnitten (nur äußere Kollektoren). Diese können mit dem 90°-Schneidringbogen und den beiliegenden kurzen Kupferrohren nach oben oder nach unten (Befüllen nur mit Pumpe!) durch den Kollektor gezogen werden. Das Fühlerrohr wird in Flußrichtung am vorletzten Absorberblech montiert. Das Absorberblech wird um das Fühlerrohr gewickelt. Das Rohr wird durch den oberen Kollektorrahmen und die Dachhaut geführt.

Absorberblech nicht ohne Handschuhe berühren (bleibende Flecke durch Handschweiß)! Vor Glasscheibenmontage und endgültiger Einblechung Dichtigkeitskontrollen gemäß der Montageanleitung Solarkreislauf vornehmen!



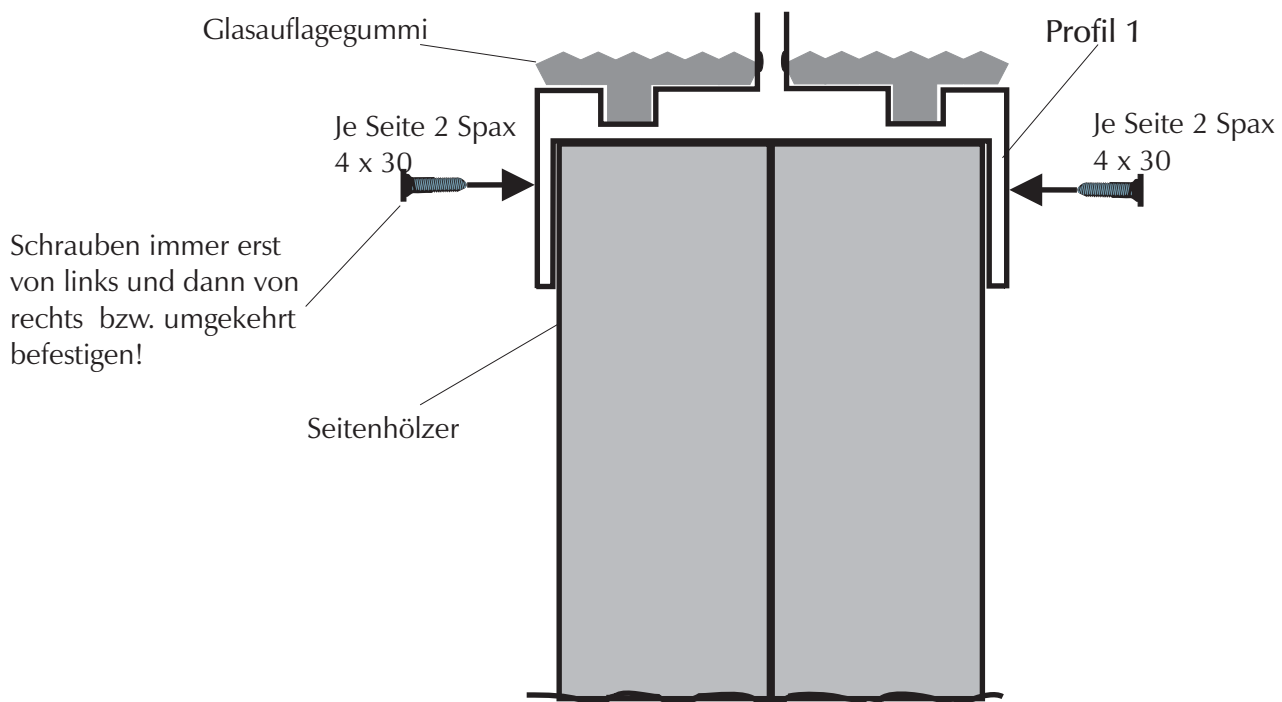
Montage Fühlerrohr:

Absorber bis zur Hälfte einschneiden. Rohr mit Absorber einwickeln und Absorberbleche verschrauben. Oberen Kollektorrahmen aussägen und Fühlerrohr durch die Dachhaut führen (10 mm Bohrer)

Verteilerrohr absägen und 90°-Bogen mit Stützhülse anschrauben! (Bogen muß frei im Kollektorkasten liegen) Dachdurchführung entweder 90° durch Kollektorrückwand oder ca. 30° durch oberes Rahmenholz. Fühler bis zum Anschlag in das Rohr einführen.

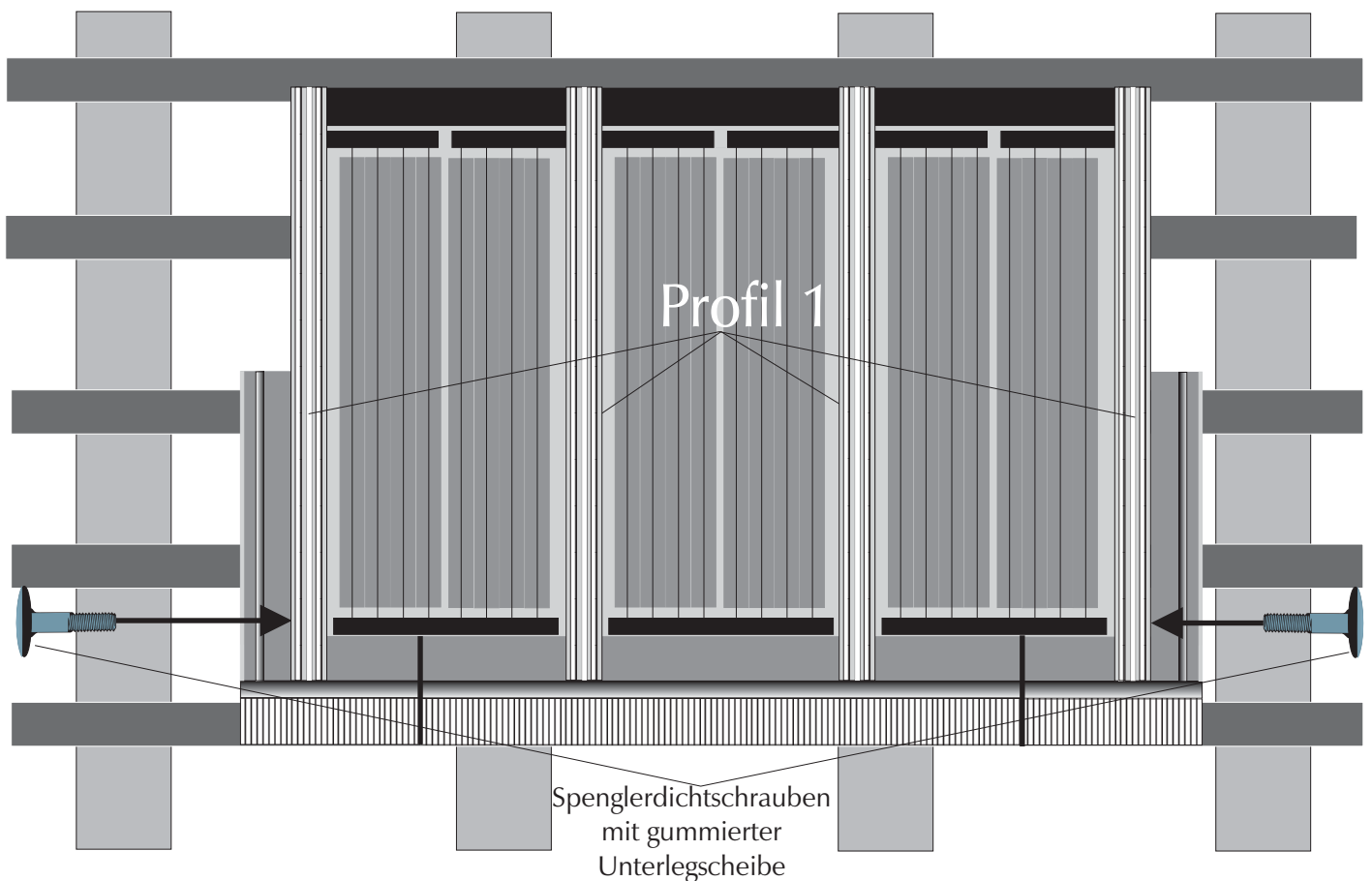
3. Schritt: Profil 1 montieren

Stecken Sie das Profil 1 jeweils auf die seitlichen Ränder der Module (siehe auch Zeichnung unten) und verschrauben Sie diese jeweils mit den Innen- bzw. Außenkanten des Kollektors.



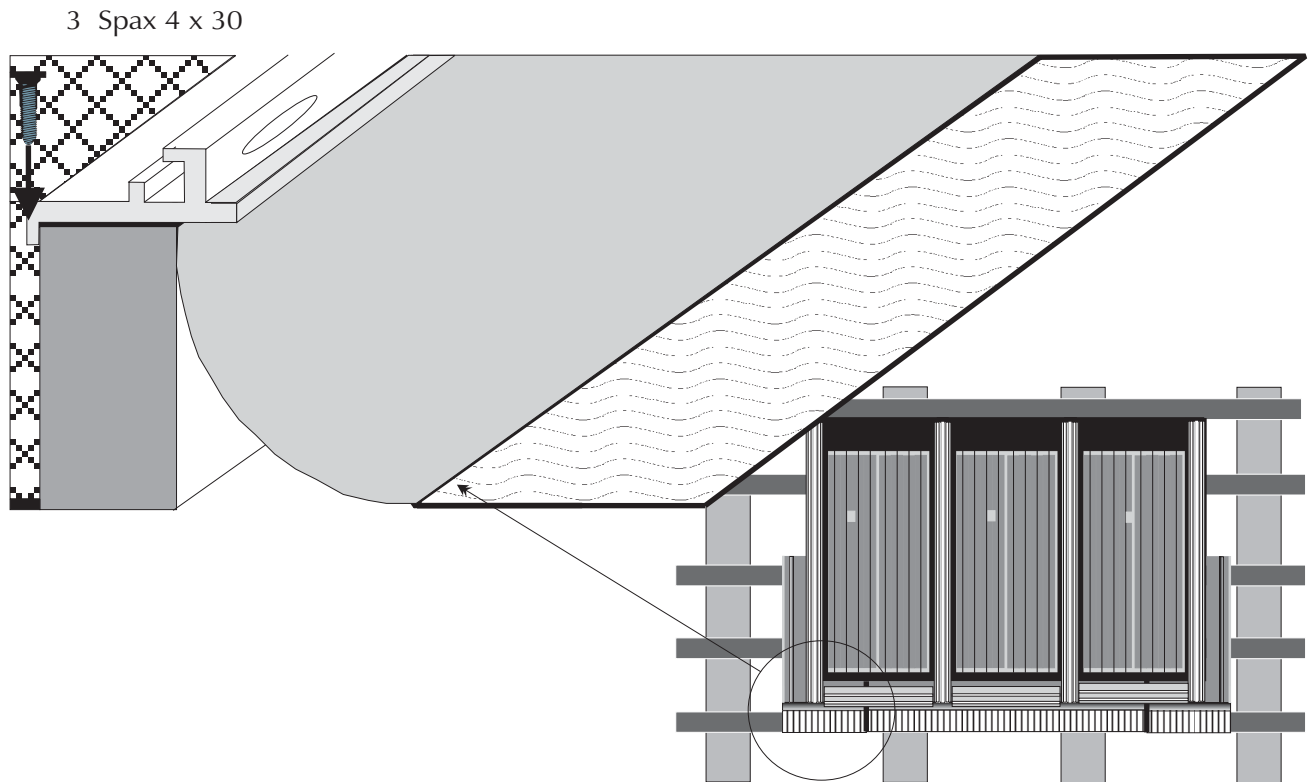
4. Schritt: Untere Blecheinfassung setzen

Montieren Sie die untere Blecheinfassung (mit Bleischürze). Die Bleche werden ganz zusammengesteckt und zwischen dem Profil 1 und der unteren Holzkannte eingefädelt. Die Eckbleche werden seitlich mit dem Kollektor verschraubt. Hierbei ist es wichtig, daß die Bleche gegen die untere Kante des Kollektorfeldes stoßen.



5. Schritt: Unteres Glashalteprofil anschrauben

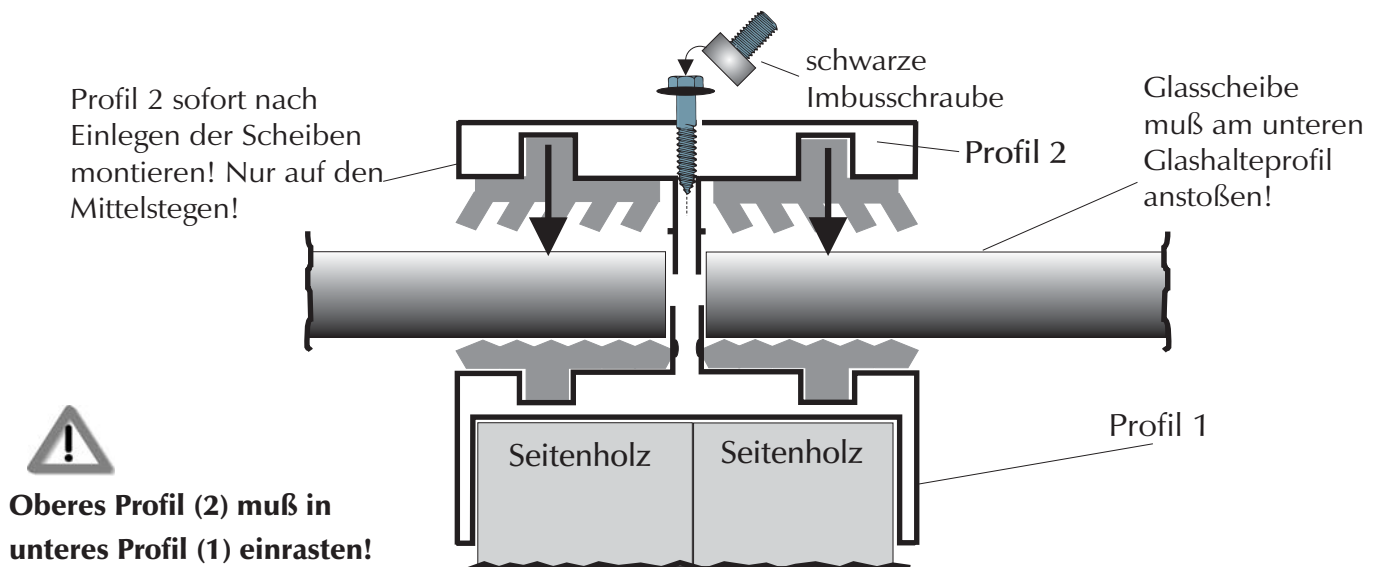
Das Glashalteprofil wird **bündig und rechtwinklig zu der inneren Unterkante des Kollektorfeldes** befestigt. Bevor das Profil montiert wird, achten Sie nochmals darauf, daß die Blecheinfassung am unteren Rahmenholz fest anliegt.



6. Schritt: Glasscheiben einlegen und Profil 2 montieren

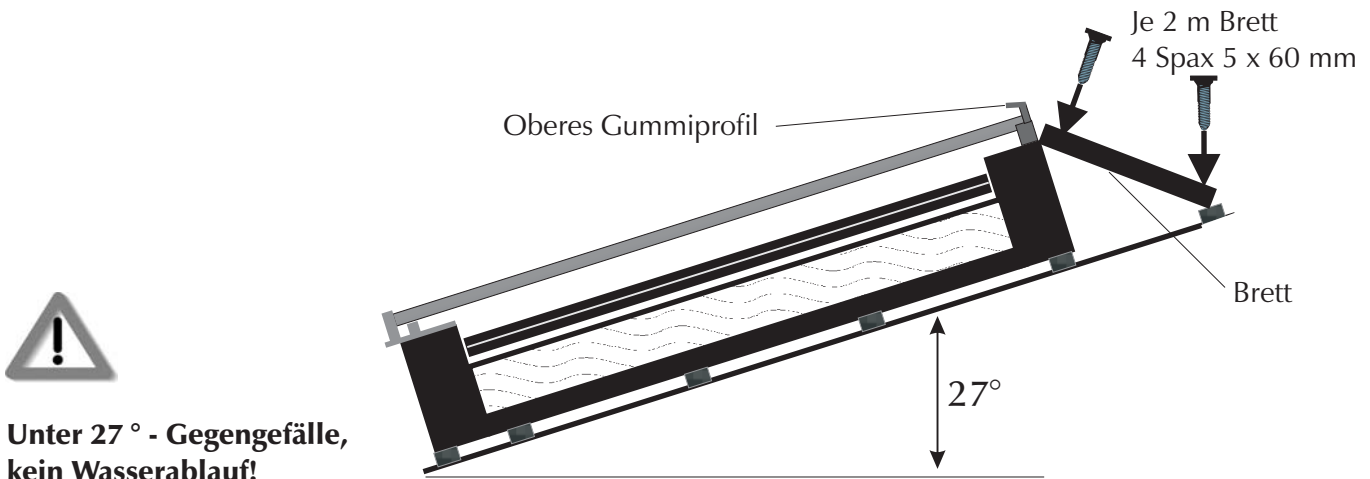
Legen Sie die Glasscheiben nur im **sauberen und trockenen Zustand** von rechts nach links oder umgekehrt ein. Dabei muß das Glas gegen die Kante des unteren Glashalteprofils stoßen. Um ein Abheben der Scheibe bei stärkerem Wind zu vermeiden, wird das Profil 2 sofort nach dem Einlegen von zwei Scheiben von unten nach oben aufgeclipst und zusätzlich mit Fassadenschrauben befestigt. Das Profil 2 wird vorerst nur auf den Mittelstegen montiert.

Selbstschneidende Fassadenschrauben durch die Bohrung führen und in Profil schrauben! Benutzen Sie hierfür die beiliegende schwarze Imbusschraube als Akku-Einsatz.



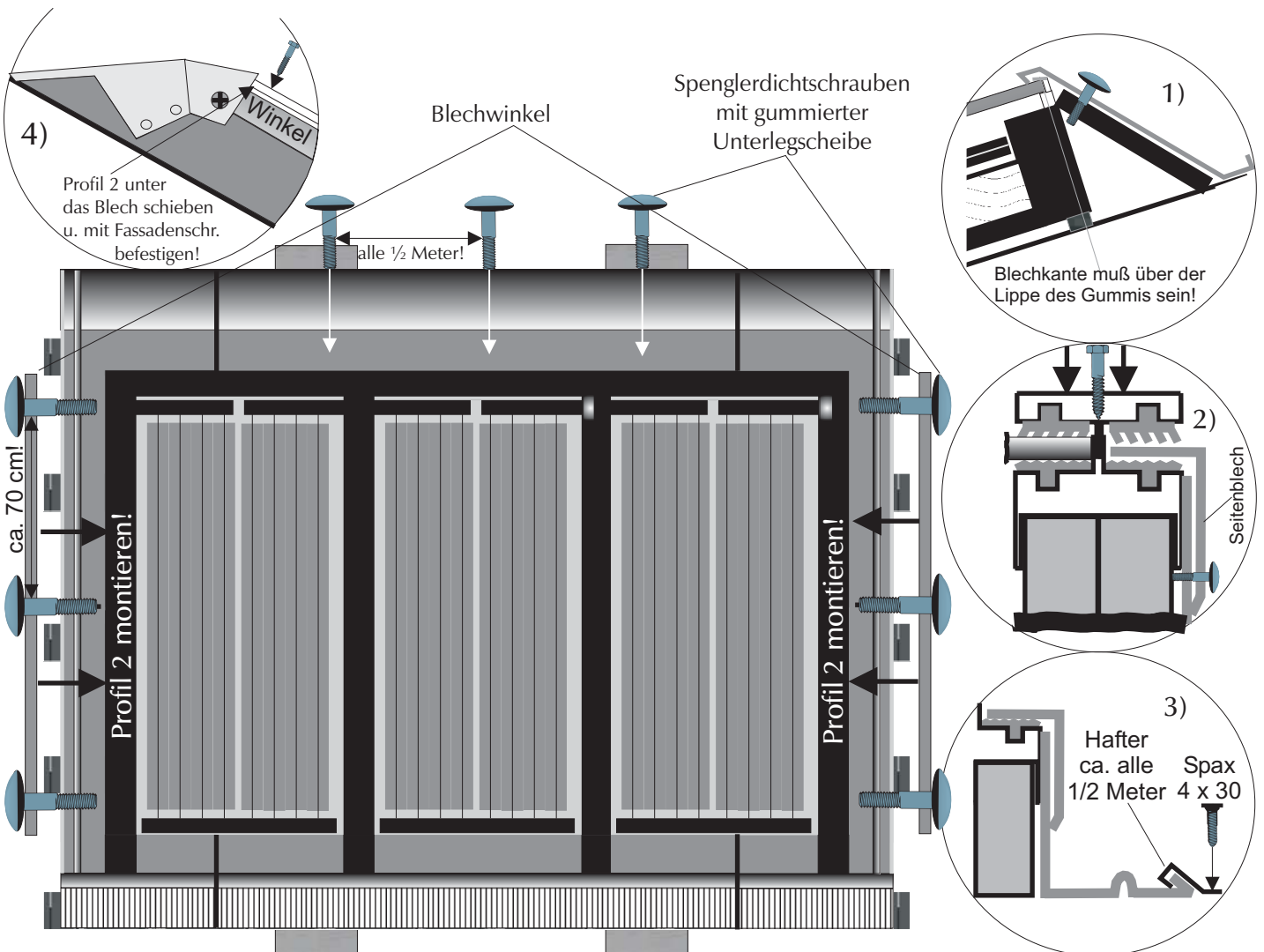
7. Schritt: Oberes Gummiprofil und Brett montieren

Setzen Sie das Gummiprofil zwischen der oberen Glaskante und dem oberen Rahmenholz. Die Lippe muß dabei nach unten weisen. Befestigen Sie das Brett schräg am oberen Rahmenholz zur Auflage für die obere Blecheinfassung.



8. Schritt: Obere und seitliche Blecheinfassung montieren, Profil 2 montieren

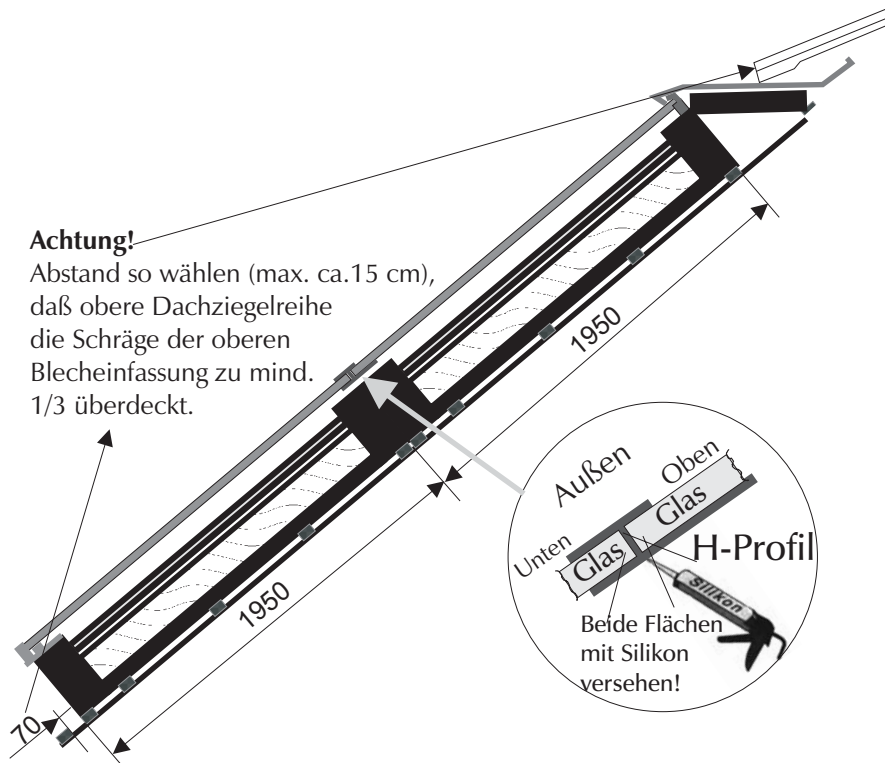
Befestigen Sie die obere Blecheinfassung. Hierbei ist es wichtig, daß die abgewinkelte obere Kante des Bleches unterhalb der Lippe des oberen Gummis sitzt (1). Schrauben Sie die Blechwinkel an die Seiten des Kollektorfeldes (2+4), wobei die Schrauben tief angesetzt werden müssen. Nun wird das Profil 2 an den seitlichen Rändern des Feldes montiert (2+4). Die Hafter werden an der seitlichen Blecheinfassung befestigt (3).



Montage übereinander:

Schnitt:

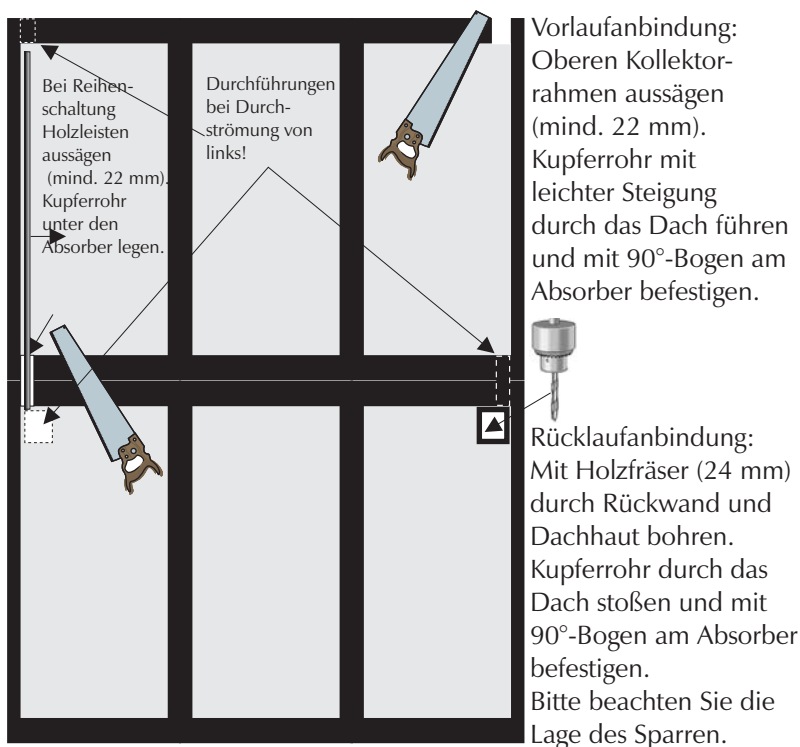
2 Kollektorreihen übereinander



Die Dachlatten werden im angegebenen Abstand befestigt (siehe auch Schritt 1 der Montageanleitung). Die zweite Kollektorreihe wird über die erste Reihe montiert (siehe auch Schritt 2).

Nachdem die untere Glasscheibe eingelegt wurde, muß zunächst das H-Profil aufgesetzt werden. Dabei muß die lange Seite nach oben weisen, damit die obere Glasscheibe in das einsilikonierte Profil rutschen kann.

Aufsicht Kollektorfeld



Je nach Durchströmung des Kollektorfeldes erfolgt die Vor- u. Rücklaufanbindung lt. Skizze. Die Kupferrohre (ca. 50 cm) werden durch das Dach geführt.

Bei Verwendung einer Befüllpumpe kann der Vorlauf mit der 90°-Schneidringverschraubung durch die Kollektorrückwand geführt werden (siehe Rücklaufanbindung) - ansonsten lt. Skizze.

Das untere Kollektorfeld wird durch das beiliegende lange Kupferrohr mit dem oberen verbunden. Dieses wird unter dem Absorber verlegt.